

空氣中懸浮微粒 (PM_{2.5}) 檢測方法—手動採樣法

中華民國101年4月24日環署檢字第1010033956號公告

自中華民國101年4月30日實施

NIEA A205.11C

一、方法概要

以定流量抽引空氣進入特定形狀之採樣器進氣口，經慣性微粒分徑器，將氣動粒徑小於或等於 2.5 微米 (μm) 之細懸浮微粒 (PM_{2.5}) 收集於濾紙上。而此濾紙於採樣前、後均於特定溫度與濕度環境中調理後秤重，以決定所收集之 PM_{2.5} 微粒之淨重，再除以 24 小時之採樣總體積即得微粒 24 小時之質量濃度 (註 1)。

二、適用範圍

本方法適用溫度 -30 至 45°C，相對溼度 0 至 100%，大氣壓力 600 至 800 mmHg 之環境空氣中氣動粒徑小於或等於 2.5 微米 (μm) 細懸浮微粒 (PM_{2.5}) 24 小時之質量濃度值測定。經 24 小時之採樣，其偵測極限可達 2 μg/m³；濃度偵測上限則取決於微粒在濾紙上之質量負載所引起的壓降，是否已造成採樣器無法維持其在規定之流率下運轉而定。在 PM_{2.5} 質量濃度值達 200 μg/m³ 之情況下，採樣器在規定之流率範圍內仍可維持運轉 24 小時。

三、干擾

- (一) 濾紙上所採集之揮發及半揮發性微粒常會在濾紙運送或採樣後秤重前之保存過程中損失，因此應在可執行的範圍內儘快秤重，以將此誤差減到最小。
- (二) 濕度亦會對樣品造成影響。
- (三) 在採樣前及採樣後秤重的過程中，必須小心處理濾紙以避免因濾紙破損或所採集到的微粒自濾紙上散失而造成誤差。使用濾紙夾、濾紙匣及其保護容器可以減少這些誤差。
- (四) 採樣流率變異可能改變採樣頭的微粒分選粒徑特徵，此誤差會受到採樣期間入口採樣流率變異以及空氣中微粒粒徑分布影響。
- (五) 實際採樣空氣體積計算的誤差可能來自採樣流率誤差及(或)採樣時間測量。

四、設備與材料

(一) 採樣器應具備之基本性能：

1. 提供採樣空氣體積流率與其它操作參數之自動控制。
2. 監測操作參數、環境溫度與大氣壓力。
3. 採樣結束後，以數位化方式提供採樣器摘要資訊，其內容及格式參見附表 1。

(二) 採樣器組成：包括進氣口、空氣導管、微粒分徑器、濾紙匣、空氣採樣馬達、流率控制系統、流率量測裝置、環境和濾紙溫度監測系統、大氣壓力量測系統、計時器、戶外環境用外殼、適當的機械、電氣或電子控制能力至少應達成四(一)至(十三)與四(十六)至(十七)所述之效能。(註 2,3)

1. 採樣器入口組合及規範：採樣器的入口組合包括進氣口、空氣導管與微粒分徑器(如圖 1)。

(1) 進氣口：採樣器進氣口如圖 2 至 18。

(2) 空氣導管(Down tube)：採樣器的空氣導管如圖 19。

(3) PM_{2.5} 微粒分徑器(Particle size separator)：可由下述兩種微粒分徑器擇一使用：

A. WINS 衝擊器(Well Impactor Ninety-Six, WINS Impactor)，如圖 20 至 24。

B. 精準型旋風式微粒分徑器：BGI 公司之 Very Sharp Cut Cyclone (VSCC™，如圖 25 至 26) 或其他具相同功能之商品。

2. 濾紙固定器(Filter holder) 組合：連接空氣導管並將濾紙放入並密封於其中，此一固定器位於空氣導管後水平位置與氣流垂直，以使氣流可以均勻表面風速向下通過濾紙。

(1) 濾紙固定器的上部構造依照圖 27 與 28 組裝，同時依圖 29 至 31 所示承接濾紙匣密封。

(2) 濾紙固定器的下部構造需可與濾紙固定器的上部構造完全緊密的組合。外部氣流和內部濾紙匣亦需完全密封以確保重複更換濾紙仍能維持密封。

(3) 濾紙固定器的洩漏測試性能詳六、(二)之規定。

3. 流率量測轉接器(Flow rate measurement adapter)：依照圖 32 所示安裝流率量測轉接器在採樣器上。

4. 進氣口採樣高度

需配備腳架或支架或以其它方法保持採樣器的穩定且正立，以維持採樣期間採樣器的進氣口中心為水平，並離地或其他水平支撐物表面 2 ± 0.2 m 之距離，以適當的鎖栓、支撐、網綁或其他的方法，避免採樣器被風吹倒。

(三) 採樣流率控制系統 (Sample flow rate control system)

1. 採樣流率：在進氣口之溫度壓力下設定為 16.7 L/min (1.000 m³/hr)。

2. 採樣流率控制系統

採樣器控制流率範圍如四、(三) 1. 所示，使用濾紙參見四、(十五)，操作溫度壓力條件參見四、(四) 與四、(五)，濾紙壓降相當於加上乾淨濾紙壓降後達 75 cmH₂O (55 mmHg) 之壓降，整個流率的控制系統應該可讓操作者有至少 $\pm 15\%$ 之流率可資調整。流率控制範圍如下：

- (1) 採樣器的體積流率 (Volumetric flow rate，指在整個 24 小時採樣期間內，即時量測值或是不超過 5 分鐘的區間平均值) 之變化不超過指定之採樣流率 16.7 L/min 之 $\pm 5\%$ 。
 - (2) 流率之變異係數 (Coefficient of variation，樣品標準差除以平均值) 於 24 小時採樣期間不超過 $\pm 2\%$ 。
 - (3) 短時間流率脈衝 (Pulsation) 強度 (例如可能源自某些抽氣馬達)，必須被減弱以免引起顯著之流率量測誤差或是影響微粒在濾紙上之收集。
3. 流率中斷：當採樣的流率變化超過四、(三) 1. 規定流率之 $\pm 10\%$ 持續達 60 秒時應該中斷採樣。

4. 流率量測

- (1) 採樣器應具備顯示即時的流率 (經校正採樣器入口處的環境溫度與大氣壓力) 之功能，且其準確度應達 $\pm 2\%$ 。
- (2) 採樣期間，採樣流率量測系統應自動偵測流率，至少每 30 秒應有一次流率讀值。並計算即時和區間平均流率 (L/min)、平均流率 (L/min)、流率變異係數 (%)、總採樣體積 (m³)，相關參數資料格式如表 1。
- (3) 採樣期間流率測量值的平均值超過採樣期間流量平均的 \pm

5% 且超過 5 分鐘時，應該顯示警告指示。

(4) 因採樣器電力暫時中斷而不量測之時間，於計算應適當排除。

(四) 採樣器溫度控制系統

1. 環境溫度感測器

- (1) 量測空氣溫度範圍為 -30 至 45°C ，溫度最小讀值為 0.1°C ，準確度為 $\pm 2^{\circ}\text{C}$ 。
- (2) 環境溫度感測器裝置在採樣器外面，且具備自然通風之遮陽板，至少位於採樣器或其附件（進氣口及空氣導管）外殼頂部水平面上方及最近之採樣器外殼側邊或突出部垂直面 5 公分以上。
- (3) 在採樣和待機期間，環境溫度感測器量測值應該至少每 30 秒更新一次，並可顯示目前最近時間之溫度。
- (4) 環境溫度的量測用於監測濾紙溫度與環境溫度的差異，也可用於濾紙溫度控制或採樣體積流率計算。

2. 濾紙溫度感測器

- (1) 監測溫度範圍介於 -30 至 45°C ，當濾紙溫度感測器放置的位置未明確指定時，則需確認此一感測器所量測溫度與放置在濾紙中心下游 1 公分位置的溫度差在 $\pm 1^{\circ}\text{C}$ 。濾紙溫度量測之最小刻度為 0.1°C ，準確度為 $\pm 1^{\circ}\text{C}$ 。
 - (2) 在採樣和待機期間，濾紙溫度感測器量測值應該至少每 30 秒更新一次，同時顯示目前最近時間之溫度。
 - (3) 在採樣中與採樣後尚未自採樣器取出濾紙前，當濾紙溫度（或連續採樣器之任一濾紙溫度）超過環境溫度 5°C 且持續超過 30 分鐘，則採樣器應出現警告訊號且該樣品視為無效。
3. 濾紙溫度控制：在採樣中及採樣後濾紙未取出期間，採樣器因日照或是其他來源所引起之溫度上升不超過採樣器周圍環境溫度 5°C 為限。

(五) 大氣壓力感測器

1. 採樣器需能偵測採樣器周遭環境介於 600 至 800 mmHg 的大氣壓力，其最小刻度為 5 mmHg，準確度為 ± 10 mmHg，並且每 30 秒更新一次。

2. 在採樣和待機期間，大氣壓力感測器測量值應該至少每 30 秒更新一次，並顯示目前最近時間之壓力（如表 1 所述），此一大氣壓力的測量也可以用於計算採樣的體積流率。

（六）採樣器時間控制系統

1. 時間顯示及計時器系統

(1) 直讀式計時及控制系統：

- A. 顯示當地時間與日期，包括年、月、日、時、分、秒，每月誤差應不大於 ± 1 分鐘。
- B. 顯示系統時間，包括年、月、日、時、分，每分鐘至少更新一次，以供操作者確認。
- C. 可設定正確當地時間日期。
- D. 可依設定之時間日期啟動採樣，並在採樣達 24 小時或預設之日期與時間之後停止採樣。

(2) 系統應可顯示設定之時間至 ± 1 分鐘。

2. 採樣時間計算：採樣器計算每一個 PM_{2.5} 樣品採樣時間單位至少應至 1 分鐘，經過採樣時間不包括因電力中斷無法採樣的時間（如四、（九）所示）。

- （七）戶外環境的阻絕：採樣器外殼應具有保護濾紙及採樣器中組件免受下雨、刮風、沙塵與極端溫溼度之影響。
- （八）所有電路及電子控制應能合理克服測定點常見之一般或特定程度之電磁場或電子雜訊之干擾或所導致之功能異常。
- （九）在電力中斷而暫時停止採樣的期間，除了以每週 ± 1 分鐘之誤差維持採樣器內部當地日期時間之設定外，應保留其時間和程式設定以及所有資料至少 7 天。於設定之開始採樣時間或採樣進行期間電力中斷，當電力於所設定之停止採樣時間前恢復時，採樣器應可自動啟動或繼續未完成之採樣。
- （十）電力中斷超過 1 分鐘時，採樣期間內採樣器應能記錄並保存 10 次發生時間之年月日時分。採樣期間如果發生 10 次以上之電力中斷，即視為無效樣品。
- （十一）控制設備與操作介面：

採樣器應具有 64 字元以上之字母與數值資料輸入與儲存功

能，以識別採樣地點、採樣器與樣品資訊。所有採樣結束後之資料或採樣後待機狀態下獲得之資料必須被保存直到重新開始一新的樣品採樣前。

(十二) 資料輸出埠：採樣器應能將數位資料輸出到外部資料儲存或傳輸設備。(資料整理如表 1)。

(十三) 測漏試驗：採樣器應具備進行外部或內部(不經濾紙)測漏試驗之功能。

(十四) 秤重與環境調理設施

1. 濾紙調理與稱重之環境必須符合下列規範：

(1) 溫度控制：應介於 20 至 23°C 之間，且 24 小時內之小時平均溫度變化在 $\pm 2^\circ\text{C}$ 。

(2) 溼度控制：相對溼度應介於 30 至 40% 之間，且 24 小時內之小時平均相對溼度變化在 $\pm 5\%$ 。若採樣期間採樣環境的相對溼度如已知為小於 30% 時，調理時之相對溼度可以為採樣環境之小時平均相對溼度之 $\pm 5\%$ 內，但不得低於 20%。

(3) 秤重與調理環境之進氣系統：需加裝高效率濾網(HEPA)以過濾進流之空氣。(註 4)

(4) 設置連續溫度及濕度自動記錄設備，並至少可每 10 分鐘自動記錄一筆數值。

2. 分析天平與數據記錄系統：

(1) 分析天平：可精秤至 $\pm 1 \mu\text{g}$ ，且適用於四、(十五) 所定濾紙之秤重。

(2) 秤重之數值應能自動進行傳輸、記錄與儲存。

(3) 分析天平需放置於具避震功能之專用天平桌上，天平放置地點應避免調理環境進氣系統氣流及其他震動之干擾。

3. 靜電中和器：具備消除靜電之功能者。

(十五) PM_{2.5} 採樣濾紙規格：購置經驗證且有證明文件或自行驗證符合下列測試之濾紙：

1. 直徑：46.2 \pm 0.25 mm。材質為聚四氟乙烯(或鐵氟龍)(Polytetrafluoroethylene, PTFE Teflon)之圓形濾紙。

2. 孔徑：依照 ASTM F316 方法測定孔徑為 2 μm 。

3. 濾紙厚度：30 至 50 μm 。
4. 濾紙支持環：聚甲基戊烯 (Polymethylpentene, PMP) 或其它相近惰性的材質，厚度為 $0.38 \pm 0.04 \text{ mm}$ ，外徑為 $46.2 \pm 0.25 \text{ mm}$ ，寬度為 3.68 mm (± 0.00 或 -0.51 mm)。
5. 最大壓降 (乾淨濾紙)：於 16.7 L/min 測試流率下，濾紙壓降小於 $30 \text{ cmH}_2\text{O}$ 。
6. 最大水份吸收量：相對於暴露在相對溼度於 35% 下之濾紙，暴露於相對溼度 40% 下 24 小時之濾紙其重量增加不得超過 $10 \mu\text{g}$ 。
7. 收集效率：依據 ASTM D 2986 測試方法，以苯二甲酸二辛酯 (DOP) 為測試微粒，在採樣器操作的表面風速下，濾紙對於粒徑為 $0.3 \mu\text{m}$ 的微粒之收集效率需達 99.7%。
8. 濾紙重量的穩定度：
 - (1) 濾紙重量損失為同一製造批號之一組濾紙初始及最終濾紙重量差之平均值，測試濾紙之數量不得少於同一製造批號濾紙數量之 0.1% 或 10 張濾紙。以未使用之乾淨濾紙，於控制之環境條件下，進行濾紙稱重，每次測試需記錄測試前環境條件與重量、測試項目、測試後環境條件與重量。調理與稱重方法依照七、(一) 2 至 4 之規定。
 - (2) 測試方法
 - A. 鬆脫及表面微粒污染測試 (Test for loose, surface particle contamination)：測試前記錄測試濾紙的前重後，將測試濾紙裝於採樣器所使用的濾紙匣內 (參見圖 29 至 31)，將此濾紙匣從高 25 cm 處掉落至平坦堅硬的表面 (例如無微粒污染的木製實驗桌) 兩次，之後自濾紙匣移除濾紙並進行稱重，然後再進行重複測試三次掉落測試，前後測濾紙重量的平均變化必須小於 $20 \mu\text{g}$ 。
 - B. 溫度穩定性測試：濾紙稱重後，將之置於乾燥箱，溫度設定為 $40 \pm 2 \text{ }^\circ\text{C}$ ，時間不得少於 48 小時，然後移出、調理、重新稱重，前後測濾紙重量的變化必須小於 $20 \mu\text{g}$ 。
9. 鹼度：每克濾紙小於 25 微當量濃度。

(十六) WINS 衝擊器濾紙規格

1. 直徑為 35 至 37 mm，厚度為 300 至 500 μm 之硼矽酸鹽玻璃纖維

維材質之圓形濾紙。

2. 孔隙大小：依 ASTM F 316 測試方法為 1 至 1.5 μm 。

(十七) WINS 衝擊板用油

1. 規格：在 25 $^{\circ}\text{C}$ 下，蒸氣壓為 2×10^{-8} mmHg、黏度為 30 至 40 Centistokes、密度為 1.06 至 1.07 g/cm^3 之四甲基四酚基三矽氧烷 (Tetramethyltetraphenyltrisiloxan)，單一成分擴散油。
2. 每次添加量：1 mL \pm 0.1 mL。

五、試劑

略。

六、採樣及保存

(一) 採樣器需要依照採樣操作指導手冊所述之指引加以組裝、校正與操作。

(二) 進行測漏試驗

外部測漏及內部測漏執行程序可能因採樣器廠牌不同而異，執行時可依原廠建議之步驟及規範或依下列步驟進行：

1. 外部測漏：需執行外部測漏者包括所有單元及連接器，以免因外氣洩漏導致經過濾紙的空氣總體積量測值發生誤差。

(1) 外部測漏的執行程序可參考如下：

- A. 移除採樣器進氣口並接上流率量測轉接器。
- B. 關閉轉接器的閥門，利用抽氣馬達將整個採樣器包括衝擊器、濾紙匣（含濾紙）、流量量測裝置和接頭等抽部分真空，並在濾紙匣下游維持負壓至少 55 mmHg (75 cmH_2O)。
- C. 利用諸如內建閥門之類的裝置阻斷採樣器下游以隔絕氣流。
- D. 停止抽氣馬達。
- E. 利用內建壓力量測裝置量測採樣器內之真空度。
- F. 至少經過 10 分鐘後再次量測採樣器內之真空度。
- G. 完成測試後，開啟轉接器閥門（注意需緩慢開啟轉接器

閥門，使氣流緩慢流入採樣器，以免氣流太強將衝擊板上所塗佈的油吹出)，移除轉接器及氣流阻斷閥，恢復正常操作之採樣器組裝。

(2) 兩次量測之壓力差值 (mmHg) 不大於製造商所指定者，且採樣器洩漏率小於 80 mL/min 時，則視為通過洩漏試驗。

2. 內部測漏 (不經濾紙)

(1) 內部測漏的執行程序可參考如下：

- A. 完成且通過六、(二) 1 所述之外部測漏。
- B. 將濾紙匣裝上一張不透氣膜片於濾紙匣中以有效防止氣流流經濾紙。
- C. 開啟馬達抽氣使採樣器呈部分真空，同時維持濾紙匣下游負壓至少 55 mmHg (75 cmH₂O)。
- D. 利用諸如內建閥門之類的裝置阻斷採樣器下游以隔絕氣流。
- E. 停止抽氣馬達。
- F. 至少經過 10 分鐘後再次量測其採樣器內之真空度。
- G. 移除氣流阻斷閥及膜片，恢復正常操作之採樣器組裝。

(2) 兩次量測之壓力差值 (mmHg) 不大於製造商所指定者，且採樣器洩漏率小於 80 mL/min 時，則視為通過洩漏試驗。

(三) 依照採樣器操作程序，將已依照七、(一) 規定秤重及編號之濾紙裝入採樣器中，進行採樣器檢查及準備採樣。

(四) 設定採樣起始時間，開始採樣採樣時間達到 1380 至 1500 分鐘後停止採樣。

(五) 記錄採樣地點或編號、採樣日期、濾紙編號、採樣器型式與序號等採樣相關資料，亦可輸入採樣器數據系統保存該資訊。

(六) 採樣結束後，應於 96 小時內將含有濾紙之濾紙匣移出，置於保護容器中妥善保存，以避免濾紙樣品被污染。並在 24 小時內將樣品送回調理室進行後續調理。濾紙樣品自採樣器取出到開始調理之間，濾紙樣品應避免暴露於溫度超過 25°C 之環境。

(七) 記錄採樣期間實際總採樣體積 (m³) 和採樣經過時間。所有

採樣器的警告訊息及現場其他資訊亦一併記錄。

- (八) 濾紙樣品自採樣器取出至調理前之期間應保存於 4°C 之下，且於採樣結束起算 30 日內完成樣品之調理與稱重步驟；但如濾紙樣品未全程保存於 4°C 以下時，則應於採樣結束時起算之 10 日內完成調理和稱重步驟（如圖 33）。

七、步驟

(一) 前濾紙之調理與稱重

1. 檢查每張新的採樣濾紙確認無破損、污染將每一張濾紙編號以予識別。如濾紙無法編號可將濾紙置於有編號之保存容器中或以其他適當方式，以建立並維護濾紙明確之識別標示。
2. 將已編號或其他足以識別之濾紙，放置於四、(十四)之調理環境中進行調理 24 小時以上，進行精稱。
3. 重複調理及精稱至前後兩次重量值相差小於等於 5 μ g 視為恆重，濾紙前後兩次稱重前之調理時間至少 12 小時。
4. 濾紙精稱至恆重後，取前後兩次重量值之平均值為採樣前濾紙重量值。

(二) 採樣後濾紙之調理與稱重

1. 將樣品濾紙放置於四、(十四)之調理環境中進行調理 24 小時以上，進行精稱。
2. 重複調理及精稱步驟，至前後兩次重量值相差小於等於 15 μ g 視為恆重，濾紙前後兩次稱重前之調理時間至少 12 小時。
3. 濾紙精稱至恆重後，取前後兩次重量值之平均值為採樣後濾紙重量值。

(三) 採樣前後濾紙稱重程序應注意事項

1. 新購入之濾紙必須儲放於調理環境中，直到採樣前 30 天內，再進行採樣前準備、調理與稱重。
2. 分析天平必須被置於與調理濾紙相同的控制環境中。
3. 濾紙在調理後至稱重前之期間內不得再暴露於其他環境條件。
4. 採樣前後濾紙稱重之調理條件必須是相同的（相對溼度維持在 $\pm 5\%$ 以內）。

5. 採樣前後必須使用相同天平進行濾紙之稱重，並使用靜電中和器中和濾紙之靜電(註 5)。

八、結果處理

PM_{2.5} 質量濃度計算式如下：

$$PM_{2.5} = (W_f - W_i) / V_a$$

$$PM_{2.5} = PM_{2.5} \text{ 質量濃度 } (\mu\text{g}/\text{m}^3)。$$

$$W_f = \text{採樣後濾紙樣品重量 } (\mu\text{g})。$$

$$W_i = \text{採樣前濾紙樣品重量 } (\mu\text{g})。$$

$$V_a = \text{採樣總體積 } (\text{m}^3)。$$

九、品質管制

流率標準件應為獨立單元以連接流率量測轉接器（如圖 32）。如調整採樣器流率量測系統，則需同時進行採樣器流率量測系統校正及查證（audit）。採樣器經機電維護或運送過程之後，其流率量測裝置都需要重新校正。

（一）流率校正與查證程序

1. 用於流率校正之流率標準件應通過驗證，並可追溯至國家或國際標準體積或流率一級標準件，流率標準件至少每年需再重新校正或查證。
2. 移除採樣器的進氣口，同時將流率標準件連接到採樣器之空氣導管，以準確量得採樣器流率，進行其校正或查證。採樣器應先執行採樣器的測漏，並確認採樣器通過測漏試驗。
3. 採樣器流率量測裝置應進行多點流率校正，每年至少執行 1 次。另採樣器經維修後或採樣流率之查證超過規範時亦需執行，執行範圍至少應包含三個不同的流率，這三個流率數值要平均分佈於採樣器操作流量 16.7 (L/min) 之±10%以內。
4. 每次採樣前後均應進行採樣流率之查證，至少要包含採樣器操作流率之單點量測。在流率查證時，假如採樣器的流率讀值和流率標準件顯示量測值差超過 16.7 (L/min) ± 4%，則需要重新執行多點流率校正及後續查證。

5. 完成流率校正或查證後，自採樣器將流率標準件移除，重新裝上採樣器進氣口，然後裝上乾淨濾紙量測採樣器正常操作流率 (L/min)，假如採樣器流率顯示值超過 $16.7 \text{ (L/min)} \pm 2\%$ ，則需調整採樣器流率至 16.7 (L/min) 。
- (二) 採樣器環境溫度、濾紙溫度與大氣壓力量測系統應在每次採樣前後以標準溫度計及壓力計比對，溫度差異超過 $\pm 2^\circ\text{C}$ 或壓力差異超過 $\pm 10 \text{ mmHg}$ (如原廠有更嚴格之規範，則依原廠規範) 時，則需要校正。
 - (三) 濾紙稱重前、稱重後及每 10 個樣品均須以可追溯至國家或國際標準之 100 mg 及 200 mg 標準砝碼進行天平準確度之檢查，其測值與標準砝碼之報告值相差應小於等於 $3 \mu\text{g}$ 。
 - (四) 濾紙空白樣品
 1. 每 10 個樣品至少需進行 1 個現場空白 (Field blank) 樣品，現場空白樣品需和 $\text{PM}_{2.5}$ 採樣濾紙一起進行採樣前稱重，現場空白濾紙需被運送到採樣地點，裝進採樣器但不進行採樣，取出空白濾紙重新稱重作為現場空白，採樣後較採樣前之稱重值差超過 $30 \mu\text{g}$ 時，表示過程中遭受污染，應予檢視排除。
 2. 每 10 個樣品至少需進行 1 個實驗室空白 (Laboratory blank) 樣品，實驗室空白樣品需和每一批 $\text{PM}_{2.5}$ 採樣濾紙一起進行採樣前稱重，在現場採樣期間實驗室空白濾紙置於保存容器中放置實驗室裡，並進行重新稱重以作為實驗室空白，採樣後較採樣前之稱重值差 $15 \mu\text{g}$ 時，表示過程中遭受污染，應予檢視排除。
 3. 每 10 個樣品至少需進行 1 個運送空白 (Trip blank) 樣品，運送空白樣品需和 $\text{PM}_{2.5}$ 採樣濾紙一起進行採樣前稱重，運送空白樣品需被運送到採樣地點，採樣後連同樣品起運送回實驗室，採樣後較採樣前之稱重值差超過 $30 \mu\text{g}$ 時，表示過程中遭受污染，應予檢視排除。
 4. 濾紙批號空白 (Lot blank) 濾紙，每一製造批號濾紙需取三盒，每盒取 3 張調理後每日進行秤重 (至少需連續進行 5 天)，直至上述 9 張濾紙前後兩次秤重值差異均小於等於 $15 \mu\text{g}$ ，以評估該批號新的空白濾紙由開始調理至穩定所需時間。

- (五) 每批次或每十個樣品至少應執行一個樣品之重複稱重，兩次重量值相差應小於等於 $10\mu\text{g}$ 。

十、精密度與準確度

略

十一、參考資料

- (一) U.S.EPA, Reference Method For The Determination Of Fine Particulate Matter As $\text{PM}_{2.5}$ In The Atmosphere, 40 CFR Part 50-Reference App.L, July 2010.
- (二) U.S.EPA, Quality Assurance Handbook for Air Pollution Measurement Systems, Volume I , Principles. EPA/600/R-94/038a, Available from CERI, ORD Publications, U.S. Environmental Protection Agency, 26 West Martin Luther King Drive, Cincinnati, Ohio 45268, April 1994.
- (三) U.S. EPA, Copies of section 2.12 of the Quality Assurance Handbook for Air Pollution Measurement Systems, Volume II , Ambient Air Specific Methods, EPA/600/R-94/038b, are available from Department E (MD-77B), U.S. EPA, Research Triangle Park, NC 27711, November 1998.
- (四) U.S. EPA, Quality Assurance Handbook for Air Pollution Measurement Systems, Volume IV, Meteorological Measurements, (Revised Edition) EPA/600/R-94/038d, Available from CERI, ORD Publications, U.S. Environmental Protection Agency, 26 West Martin Luther King Drive, Cincinnati, Ohio 45268, March, 1995.
- (五) Office of Air Quality Planning and Standards Research Triangle Park, U.S. EPA, Quality Assurance Guidance Document, Quality Assurance Project Plan for the Federal $\text{PM}_{2.5}$ Performance Evaluation Program. NC 27711, 2009.
- (六) Office of Air Quality Planning and Standards Research Triangle Park, U.S. EPA, Quality Assurance Guidance Document, Method Compendium, $\text{PM}_{2.5}$ Mass Weighing Laboratory Standard Operating Procedures for the Performance Evaluation Program. NC 27711, 1998.

備註：

1. 本測定程序為非破壞性，採集之 PM_{2.5} 樣品可供後續之物理或化學分析之用。採樣後之濾紙如須進行後續之化學分析，操作者應自行注意濾紙背景化學污染以及其他進行化學分析之濾紙條件。
2. 採樣器從進氣口到濾紙，所有暴露於空氣樣本品的內部表面應以硫酸浴加以陽極化處理以產生一乾淨且均勻的表面，同時表面處理不可超過 1,000 mg/ft² (1.08 mg/cm²)。陽極化處理表面不可有污點或著色，陽極化處理後物件需浸入沸騰的去離子水不小於 15 分鐘。
3. 所有與樣品有效性或代表性有關的影響因子，例如採樣器損害或功能異常、不尋常的天候狀況、營建工程、火災或沙塵暴...等，必須依現場品質保證計畫要求加以記錄。在採樣期間發生警告訊號，不一定代表所獲得之樣品為無效樣品，而應由品保人員針對品管資料加以審核以確定樣品的有效性。
4. 調理之潔淨室建議具等級 1000(Class 1000)或更高等級之潔淨無塵室。
5. 濾紙採樣前後之稱重，儘可能由同一個人執行。

表 1 採樣器顯示與提供資訊摘要

項目	參考章節	可獲得資料				格式	
		任何時間	採樣結束	螢幕顯示	資料輸出	數位化讀值 ⁵	單位
最大間隔30秒之流率	四(三)4	V	V	*	XXX	L/min
採樣期間平均流率	四(三)4	*	V	*	V	XXX	L/min
採樣期間流率變異係數	四(三)4	*	V	*	V	XXX	%
不合規範之5分鐘平均流率 (FLAG)	四(三)4	V	V	V	V	On/Off	
總採樣體積	四(二)4(2)	*	V	V	V	XXX	m ³
間隔30秒之大氣溫度	四(四)1	V	V	XXX	°C
採樣期間最大、最小、平均大氣溫度	四(四)1	*	V	V	V	XXX	°C
間隔30秒之大氣壓力	四(五)	V□	V	XXX	mm Hg
採樣期間最大、最小、平均大氣壓力	四(五)	*	V	V	V	XXX	mm Hg
間隔30秒濾紙溫度	四(四)2	V□	V□	XXX	°C
不合規範之間隔30秒濾紙溫度差 (FLAG)	四(四)2	*	V	V	V	On/Off	
最大濾紙溫度與大氣溫度差及其發生日期時間	四(四)2	*	*	*	*	XX, YY/MM/DD HH:mm	°C, Yr./Mon./Day Hrs. min
日期及時間							
設定的開始及停止採樣時間.	四(六)1	V	V□	YY/MM/DD HH:mm	Yr./Mon./Day Hrs. min
採樣開始之時間	四(六)1	V	V	V	V	YY/MM/DD HH:mm	Yr./Mon./Day Hrs. min
已採樣之時間	四(六)1	V	V	V	YYYY/MM/DD HH:mm	Yr./Mon./Day Hrs. min
不合規範之採樣時間 (FLAG)	四(六)1	*	V	V	V	HH:mm	Hrs. min
電力中斷少於1分鐘之最前10次採樣開始時間	四(六)2	V	V	V	On/Off	
使用者輸入資訊(如採樣器及採樣地點識別)	四(十)	*	V	*	V	1HH:mm,2HH:mm等等	Hrs. min
	六(五)	V	V	V	V	如輸入數位值	

註：V：應提供之資訊。

*：選擇性提供之資訊。

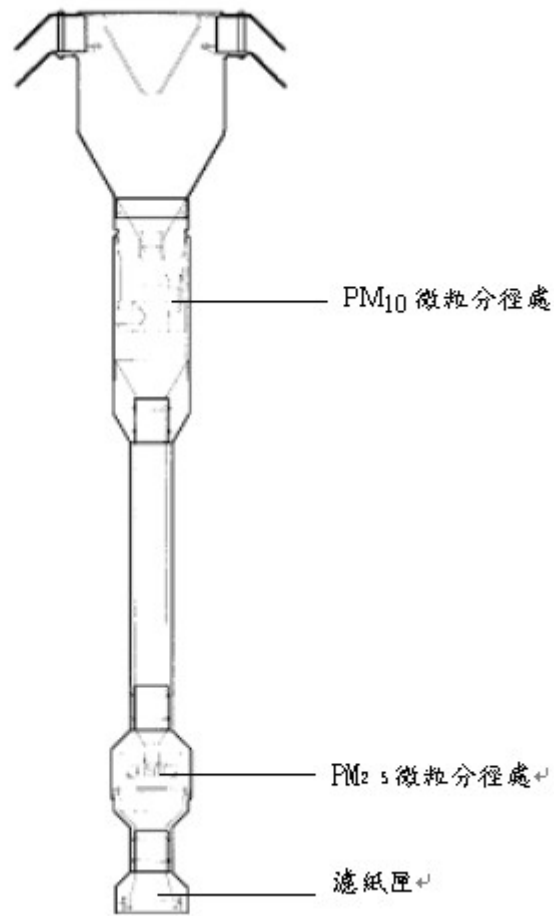


圖 1 PM_{2.5} 採樣器組合示意圖

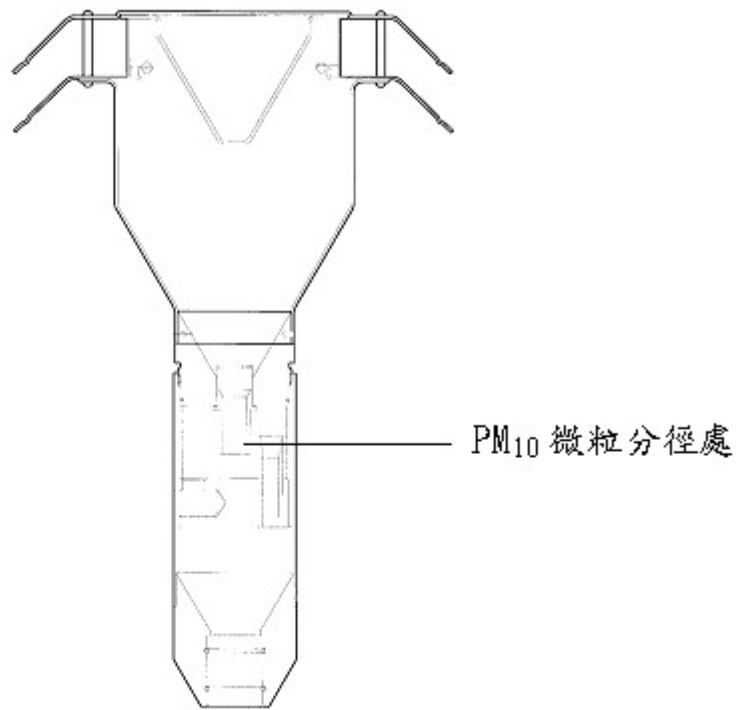
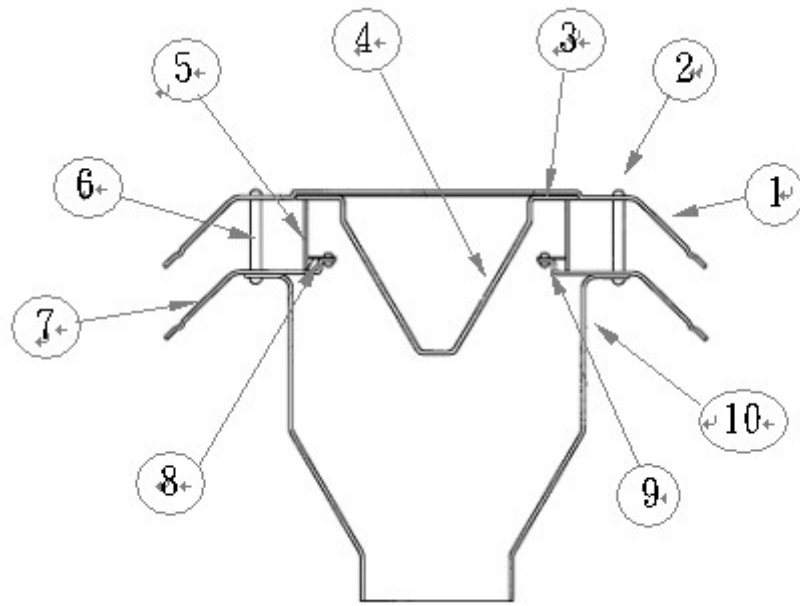
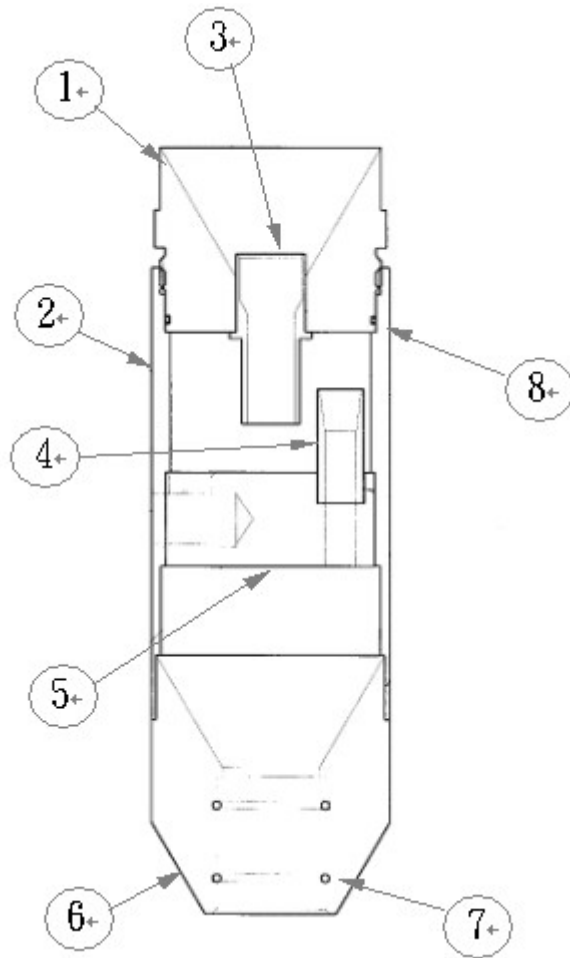


圖 2 10 微米微粒入口組合示意圖



項目	描述
1	微米微粒入口頂視圖(圖 5)
2	6-32x3/8-RD. 頭部螺絲
3	10 微米微粒氣密結構示意圖(圖 6)
4	10 微米微粒入口的擋風板示意圖(圖 7)
5	10 微米微粒入口的隔板示意圖(圖 8)
6	10 微米微粒入口的隔開器示意圖(圖 9)
7	10 微米微粒入口的底部示意圖(圖 11)
8	10 微米微粒入口的擋兩板示意圖(圖 10)
9	1/8-DIA. 鉚接
10	10 微米噴嘴入口結構示意圖(圖 12)

圖 3 10 微米微粒入口組合的上層結構示意圖



項目	描述
1	10 微米微粒衝擊器的噴嘴示意圖(圖 13)
2	10 微米微粒外管示意圖(圖 15)
3	10 微米微粒噴嘴的插入示意圖(圖 14)
4	10 微米微粒收集管示意圖(圖 16)
5	10 微米微粒衝擊板示意圖(圖 17)
6	10 微米微粒出口轉接器示意圖(圖 18)
7	AS-568-026-O-環
8	AS-568-036-O-環

圖 4 10 微米微粒入口組合的下層結構示意圖

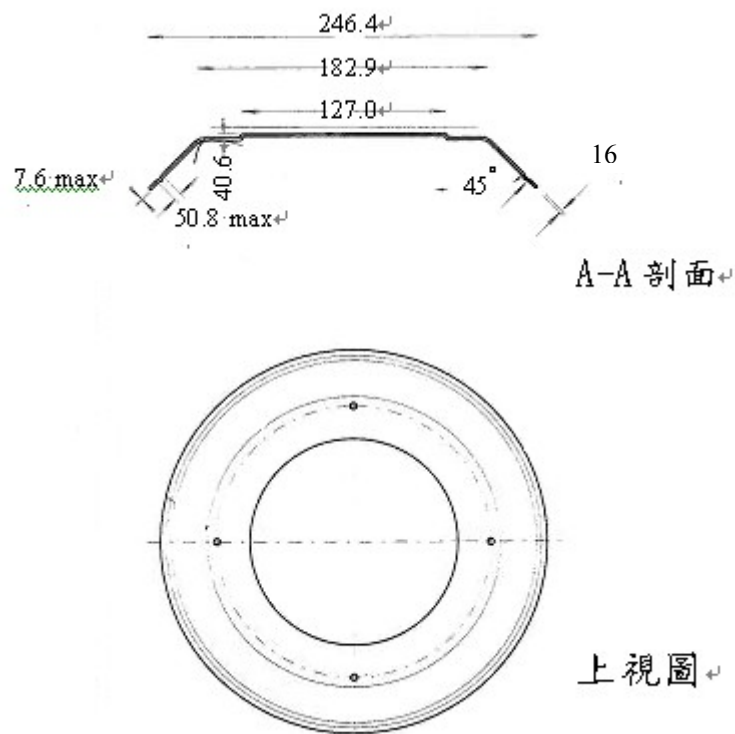


圖 5 10 微米微粒入口頂視圖 (單位：公厘)

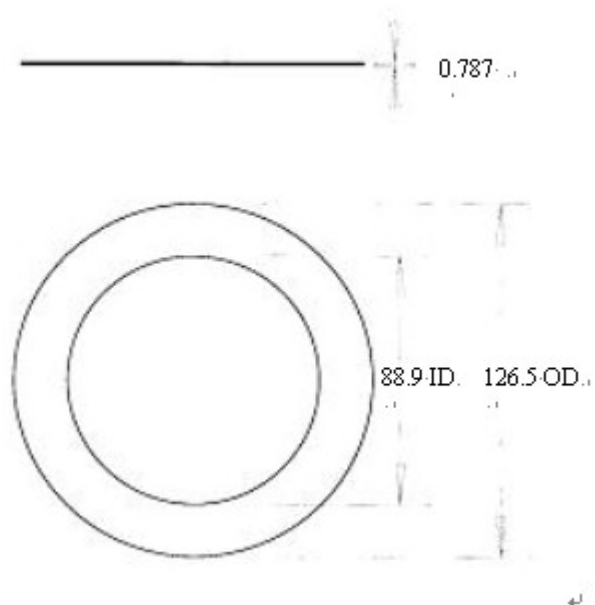


圖 6 10 微米微粒氣密結構示意圖 (單位：公厘)

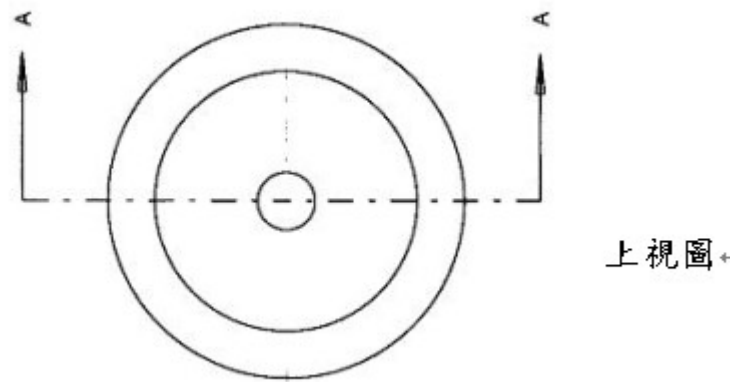
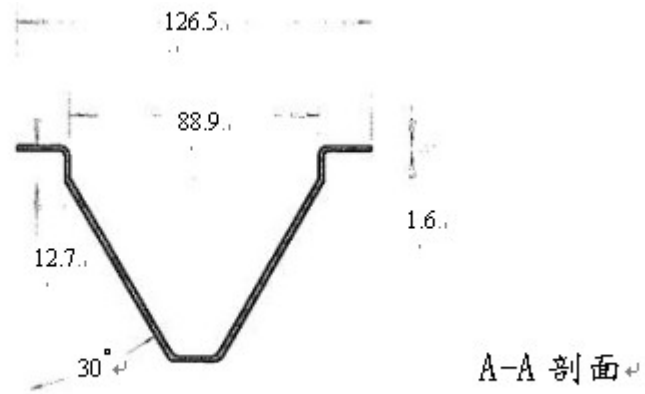


圖 7 10 微米微粒入口的擋風板示意圖 (單位：公厘)

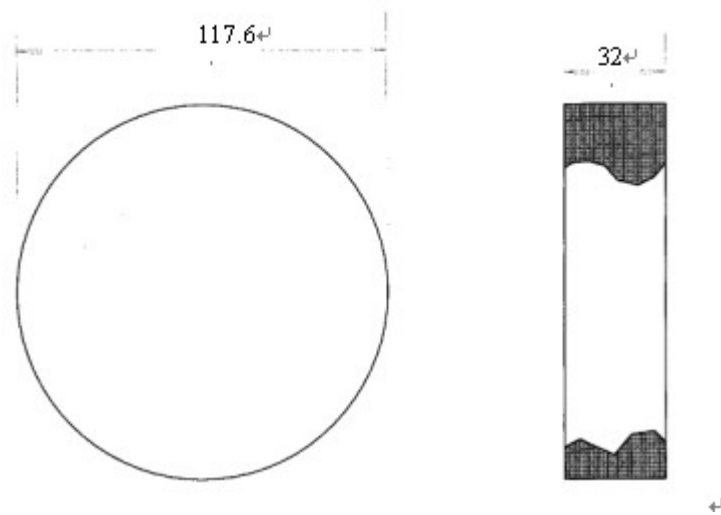


圖 8 10 微米微粒入口的隔板示意圖 (單位：公厘)

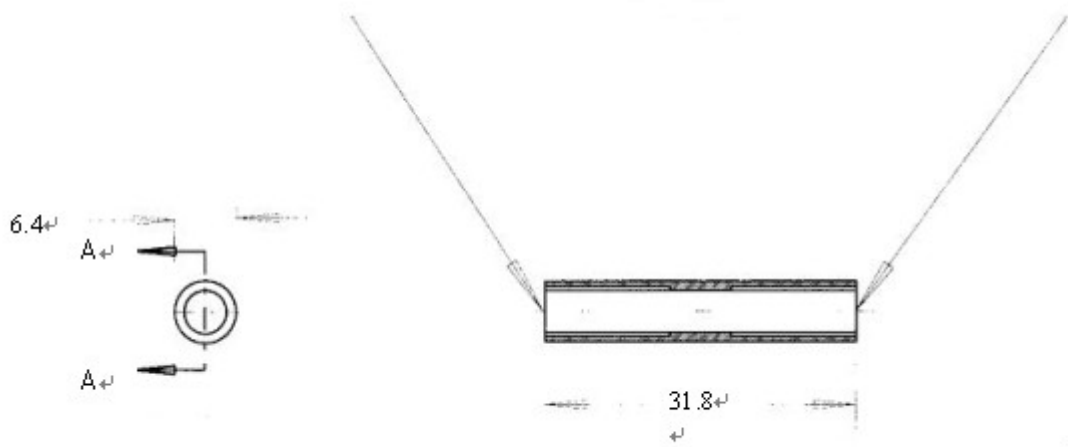


圖 9 10 微米微粒入口的隔開器示意圖 (單位：公厘)

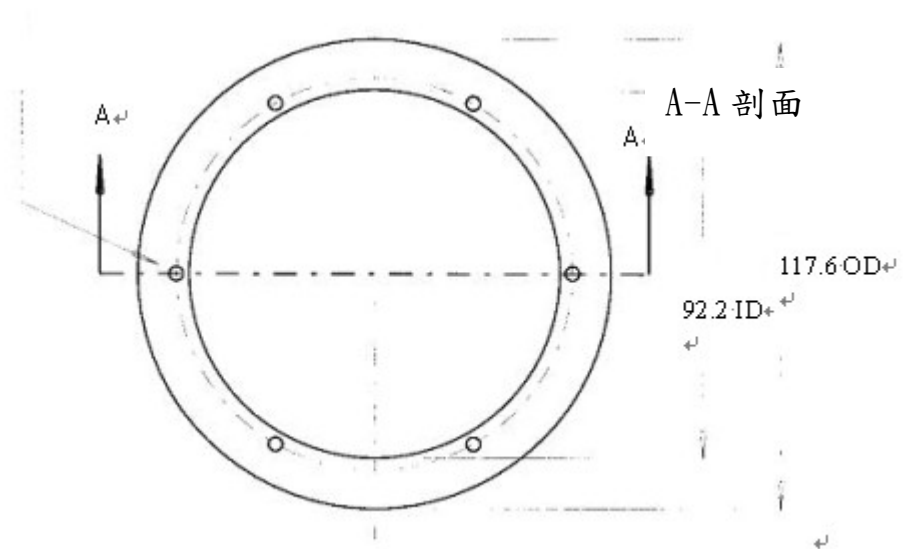


圖 10 10 微米微粒入口的擋雨板示意圖 (單位：公厘)

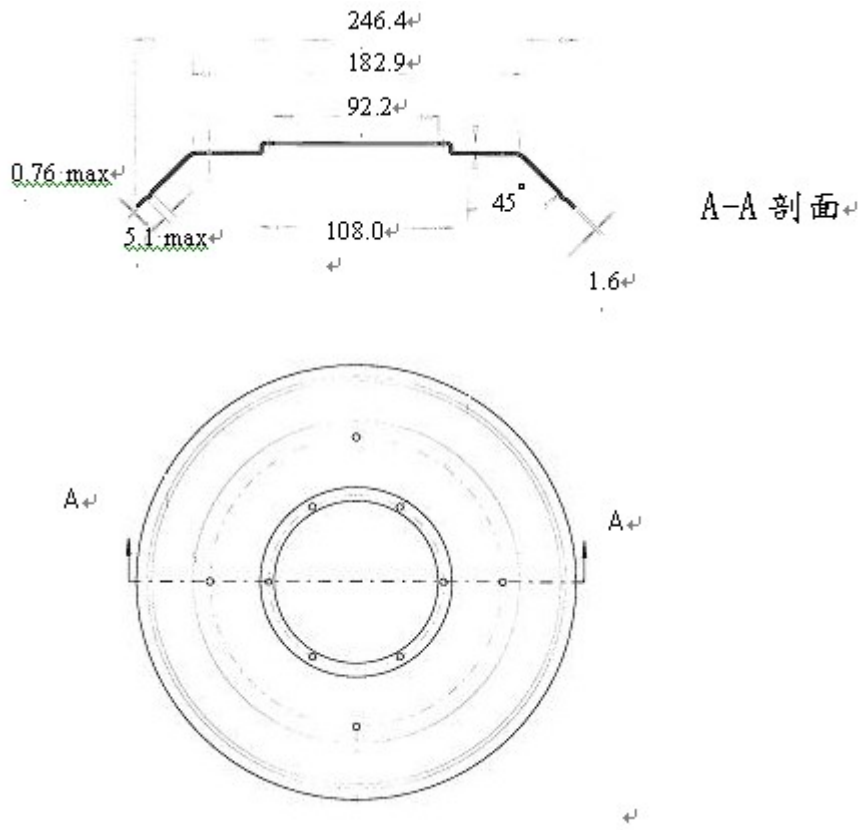


圖 11 10 微米微粒入口的底部示意圖 (單位: 公厘)

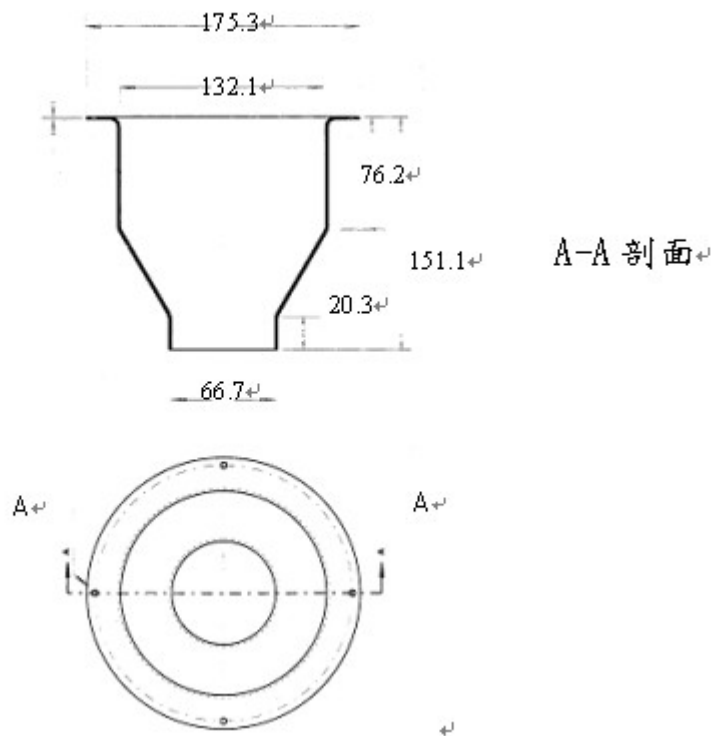


圖 12 10 微米微粒噴嘴入口結構示意圖 (單位: 公厘)

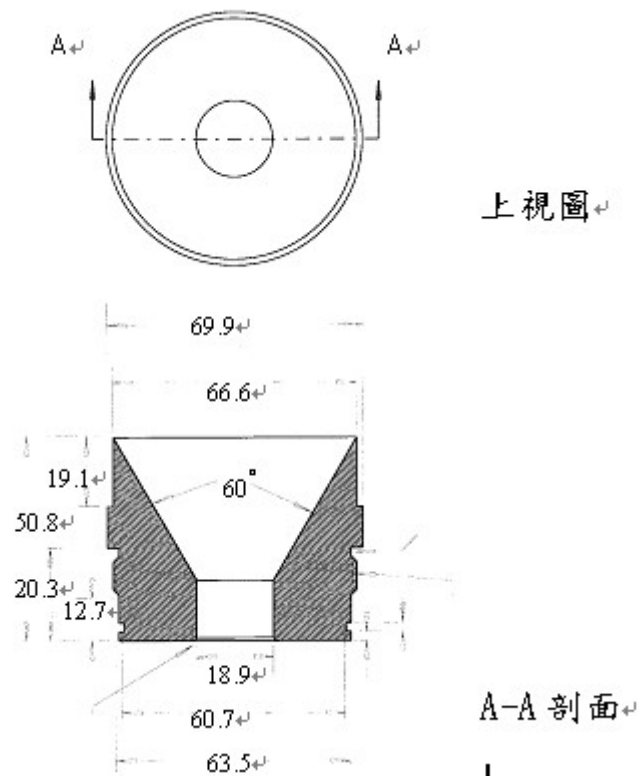


圖 13 10 微米微粒衝擊器噴嘴示意圖（單位：公厘）

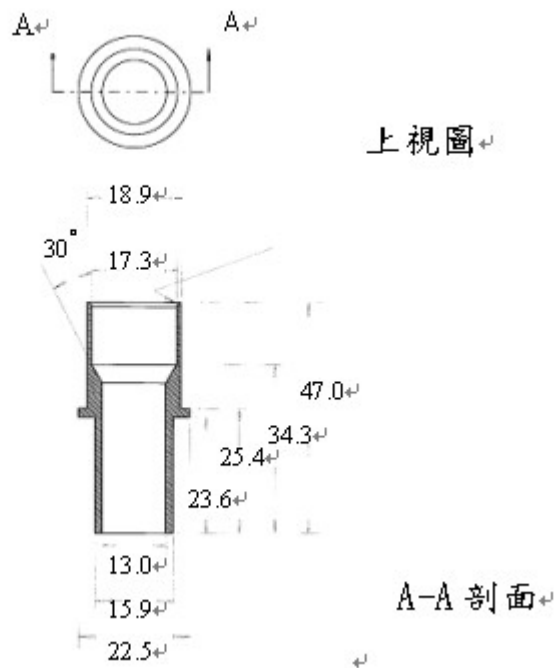


圖 14 10 微米微粒噴嘴的插入示意圖（單位：公厘）

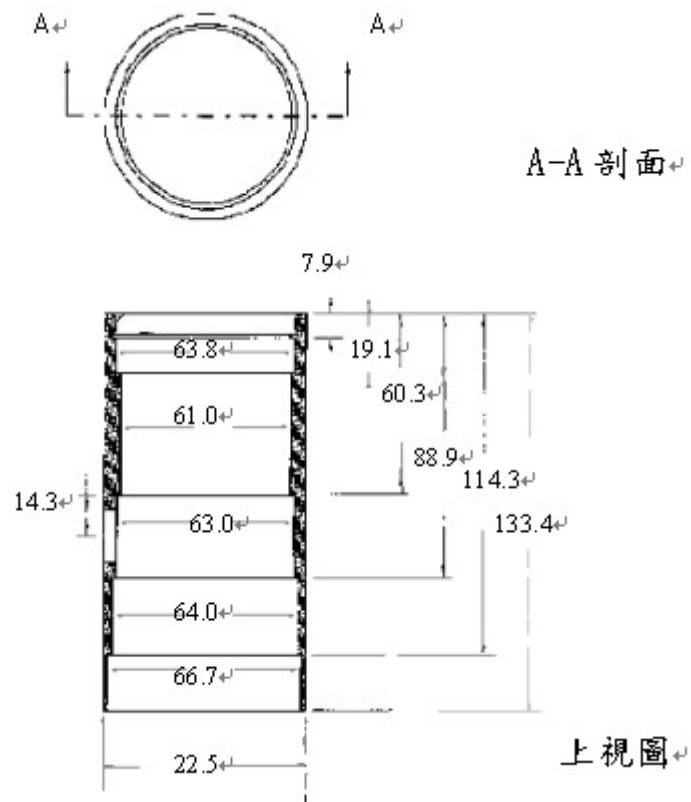


圖 15 10 微米微粒外管示意圖 (單位：公厘)

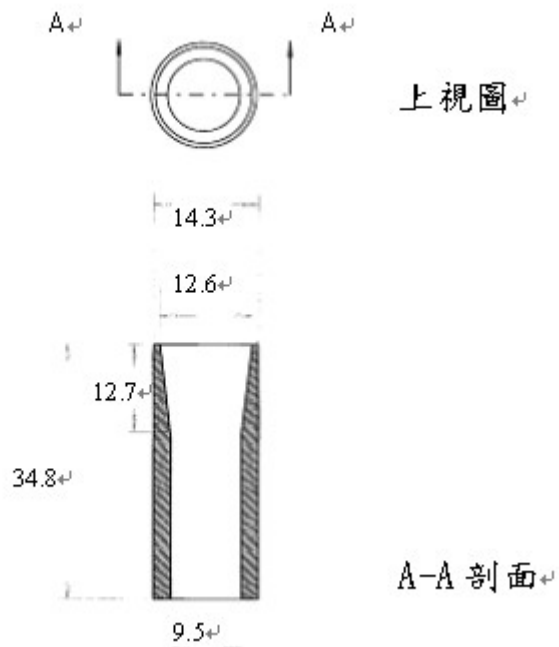


圖 16 10 微米微粒收集管示意圖 (單位：公厘)

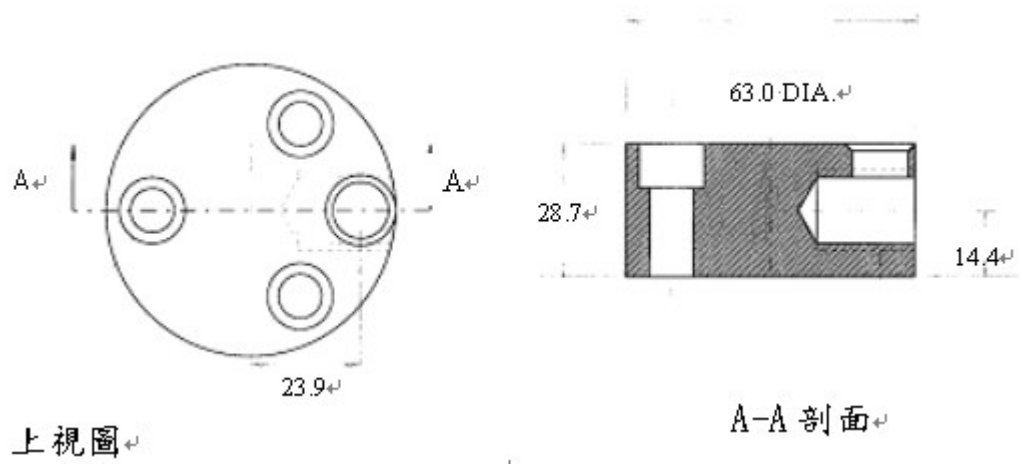


圖 17 10 微米微粒衝擊板示意圖（單位：公厘）

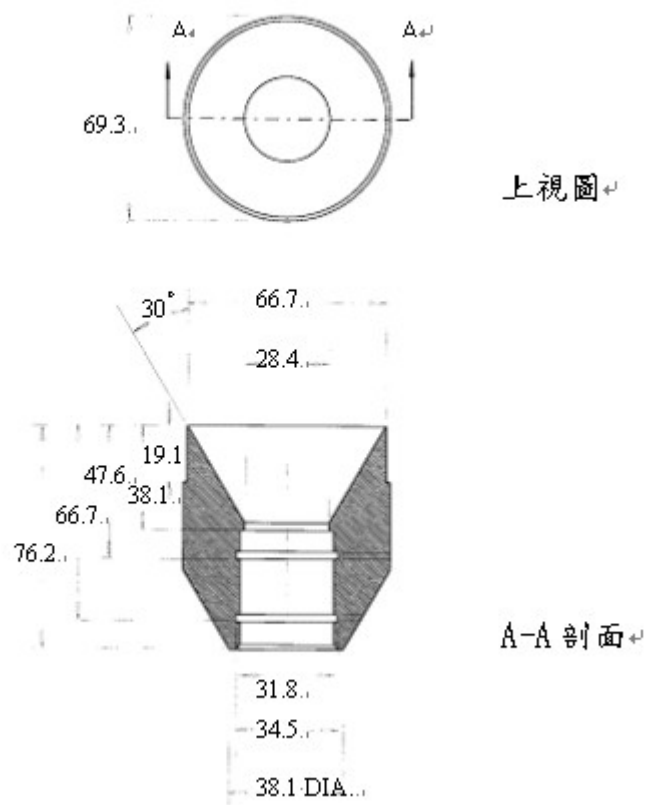


圖 18 10 微米微粒出口轉接器示意圖（單位：公厘）

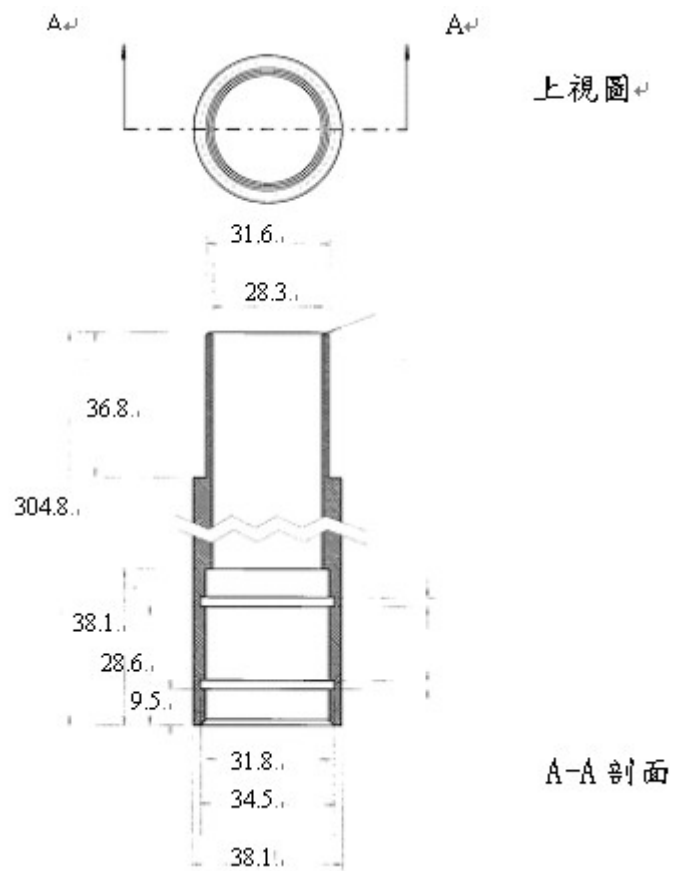
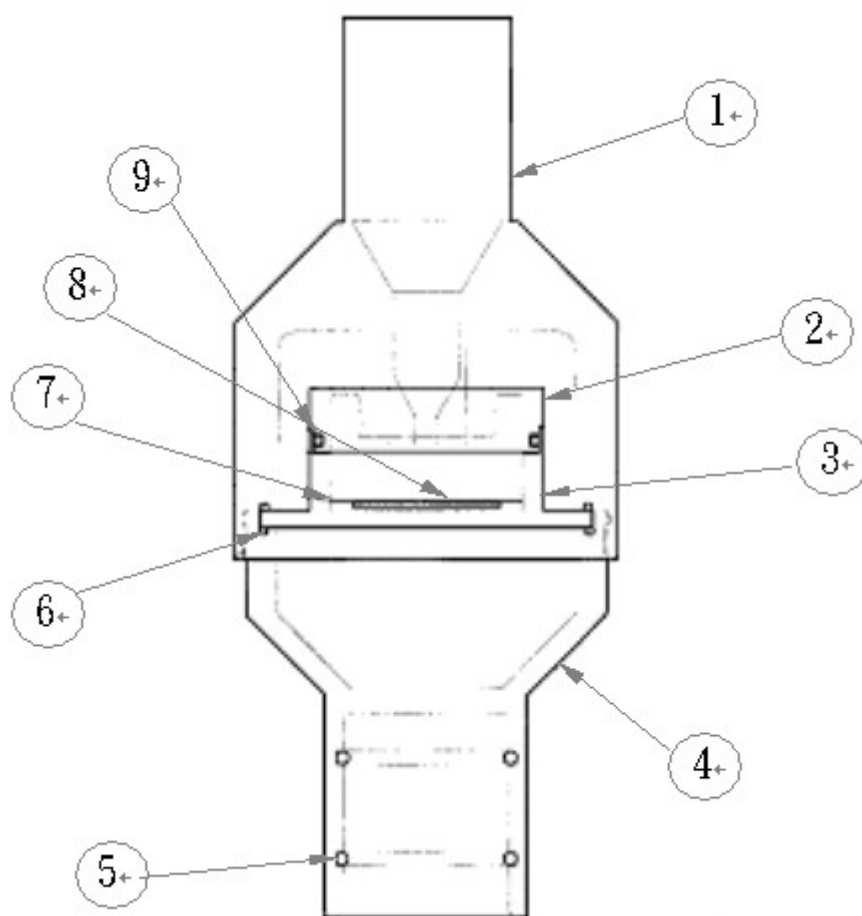


圖 19 10 微米空氣導管示意圖 (單位：公厘)



項目	描述
1	WINS 衝擊器外裝上部示意圖(圖 21)
2	WINS 衝擊器衝擊井上部示意圖(圖 22)
3	WINS 衝擊器衝擊井下部示意圖(圖 23)
4	WINS 衝擊器外裝下部示意圖(圖 24)
5	O-環：AS568-026
6	O-環：AS568-036
7	衝擊板用油
8	濾紙
9	O-環：AS568-030

圖 20 WINS 衝擊器組合示意圖

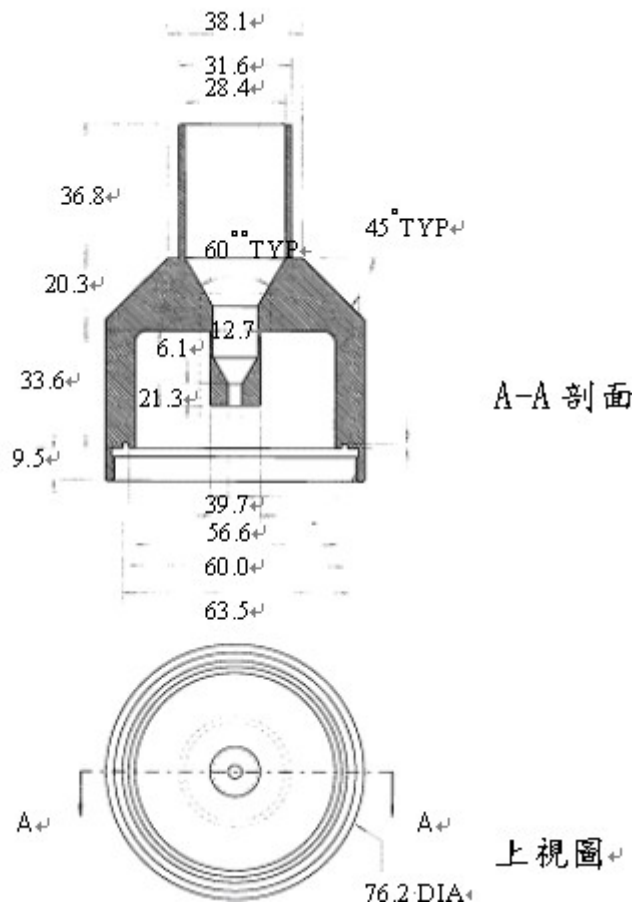


圖 21 WINS 衝擊器外裝上部示意圖 (單位：公厘)

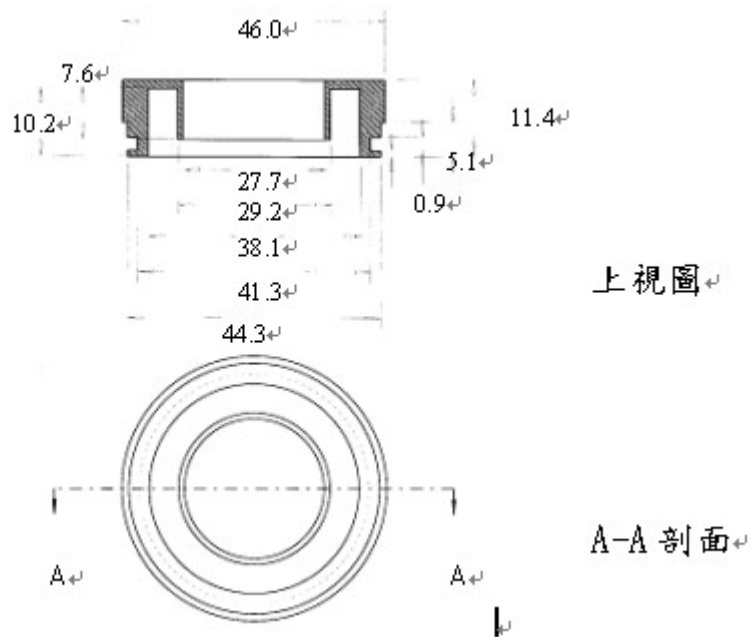


圖 22 WINS 衝擊器衝擊井上部示意圖 (單位：公厘)

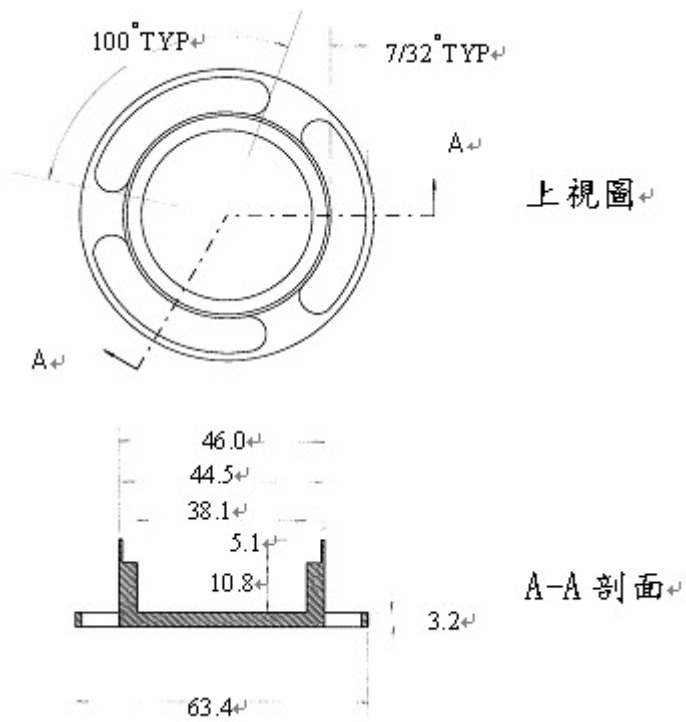


圖 23 WINS 衝擊器衝擊井下部示意圖 (單位：公厘)

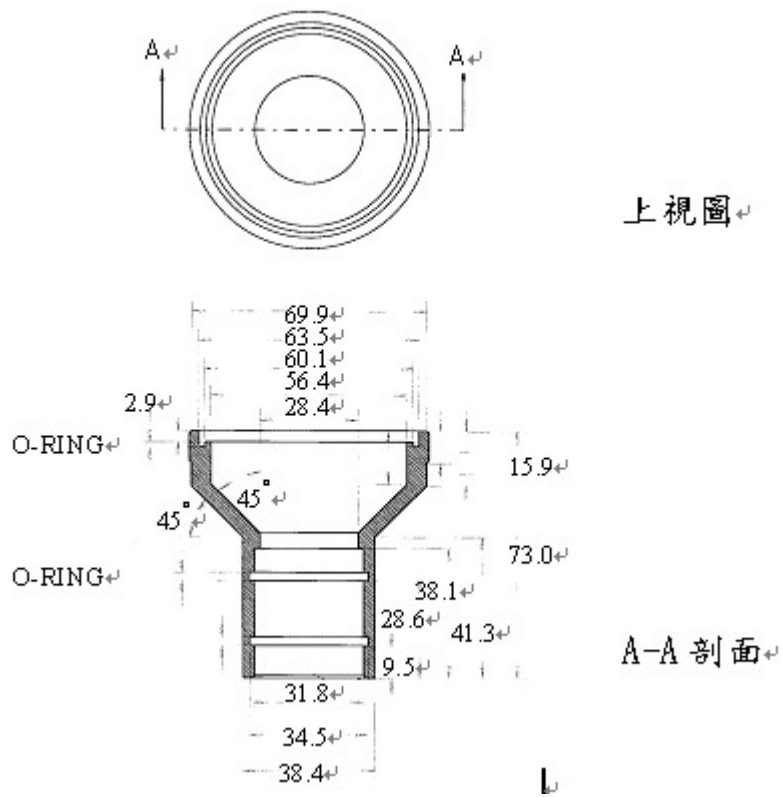


圖 24 WINS 衝擊器外裝下部示意圖 (單位：公厘)

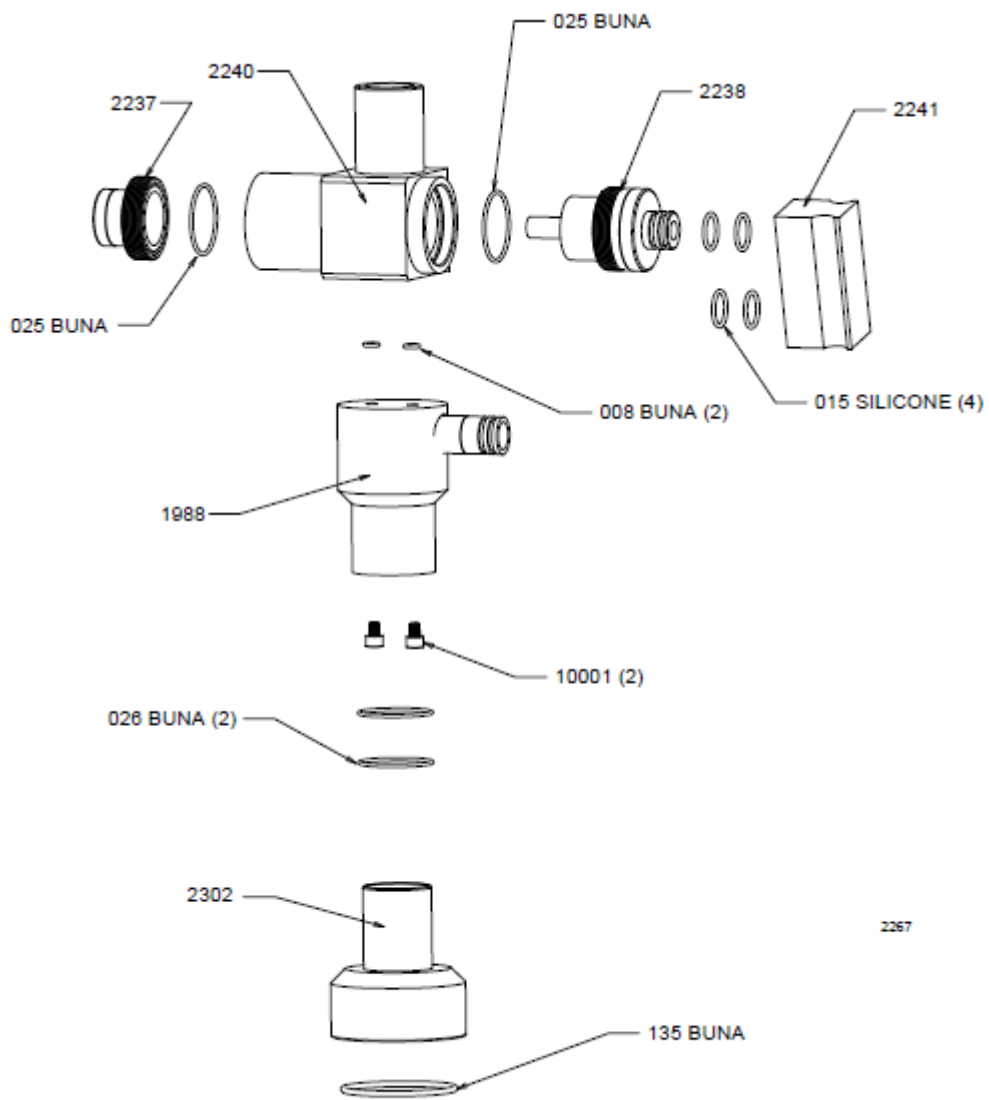


圖 25 精準型旋風式微粒分徑器組合示意圖

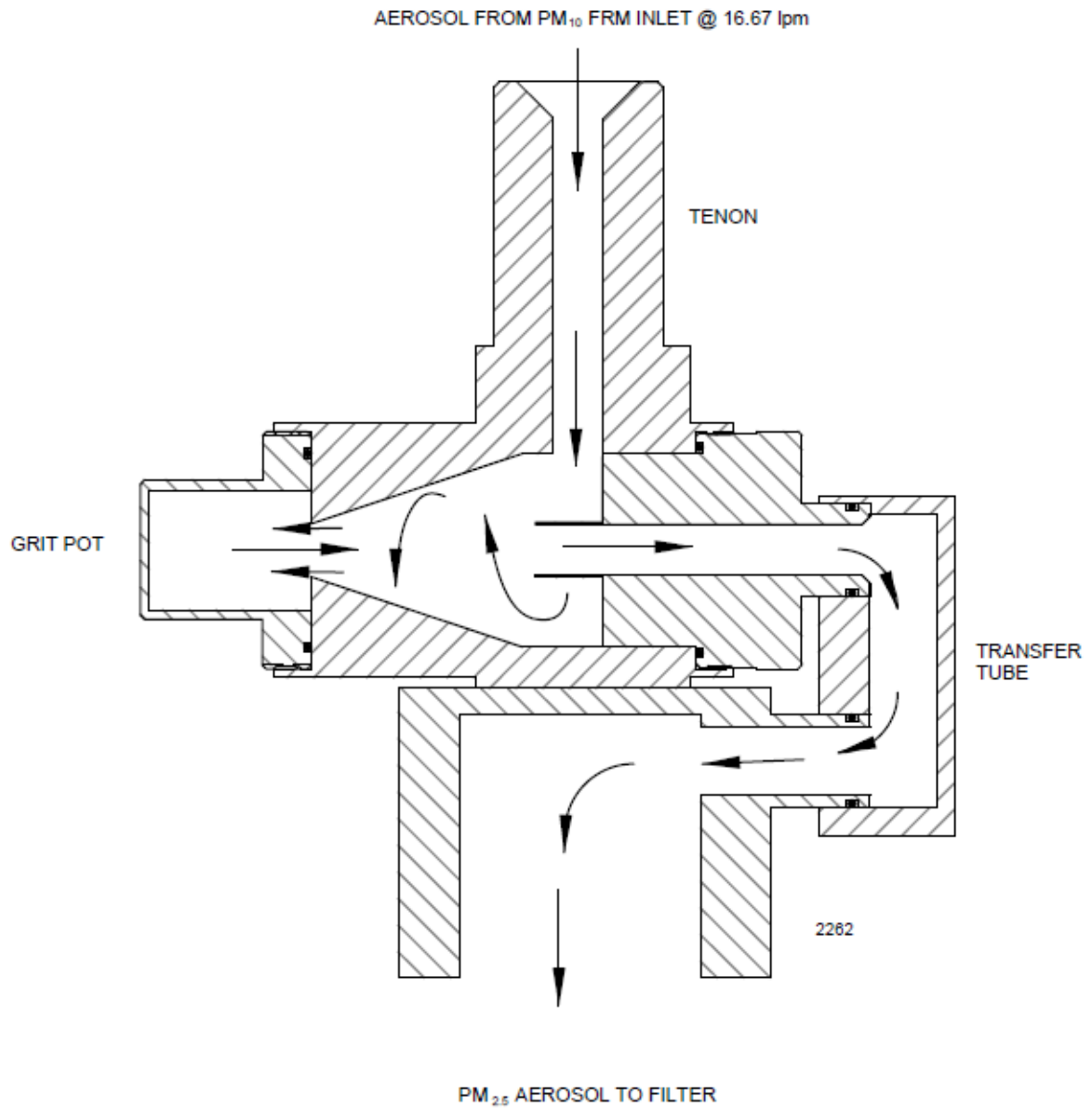
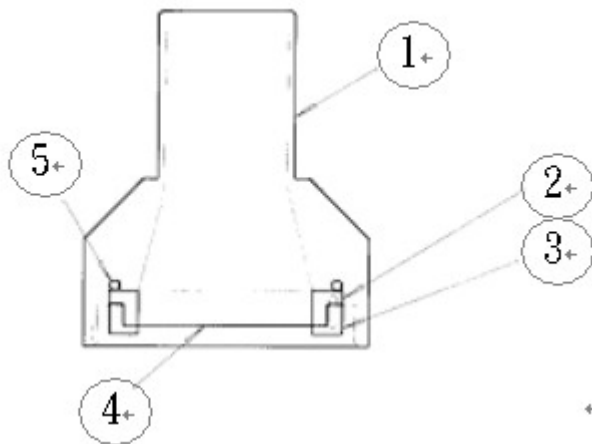


圖 26 精準型旋風式微粒分徑器氣流流路示意圖



項目	描述
1	濾紙固定器上部示意圖(圖 28)
2	濾紙匣上部示意圖(圖 29)
3	濾紙匣下部示意圖(圖 31)
4	濾紙隔板示意圖(圖 30)
5	O-環：AS568-135

圖 27 濾材固定器組合示意圖

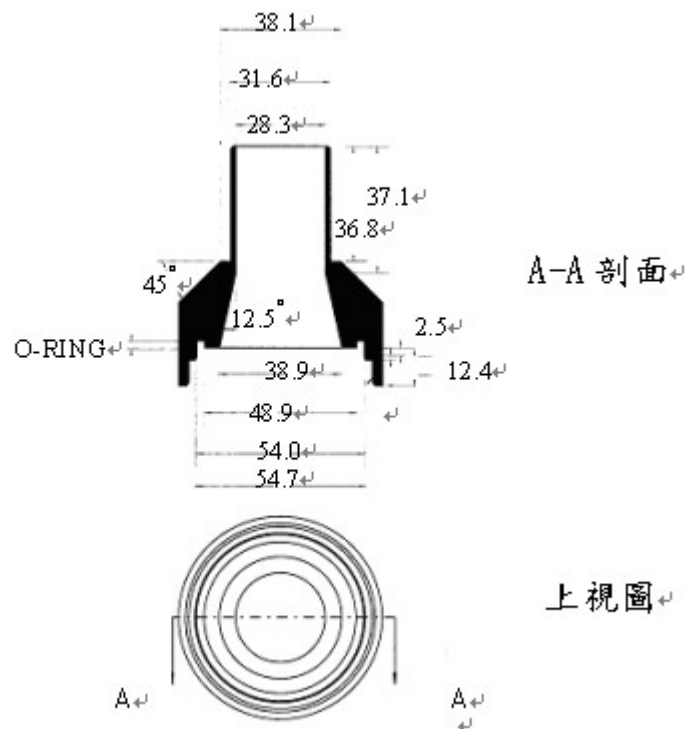


圖 28 濾紙固定器上部示意圖 (單位：公厘)

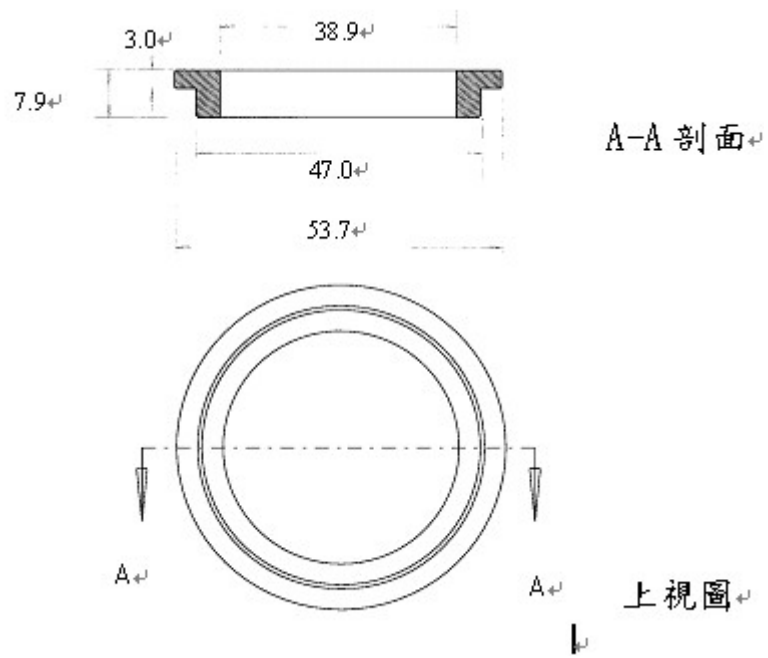


圖 29 濾紙匣上部示意圖 (單位: 公厘)

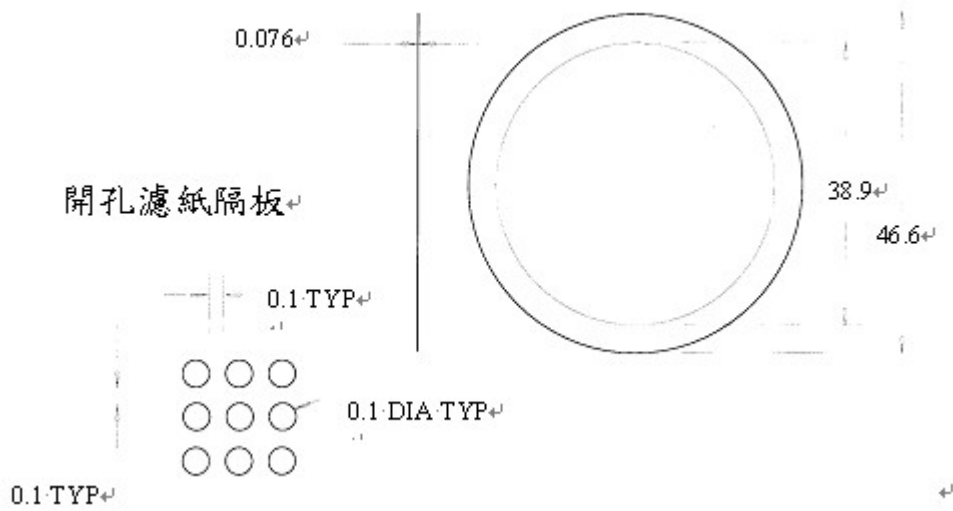


圖 30 濾紙隔板示意圖 (單位: 公厘)

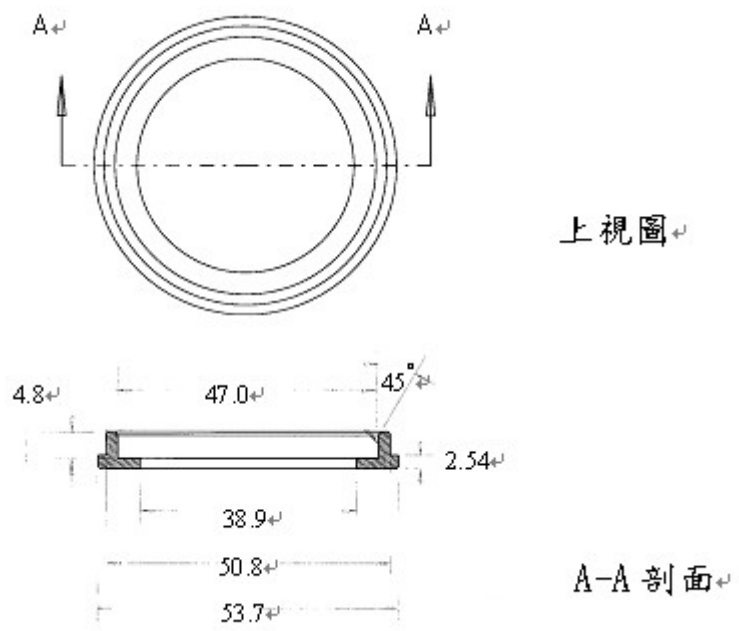


圖 31 濾紙匣下部示意圖 (單位：公厘)

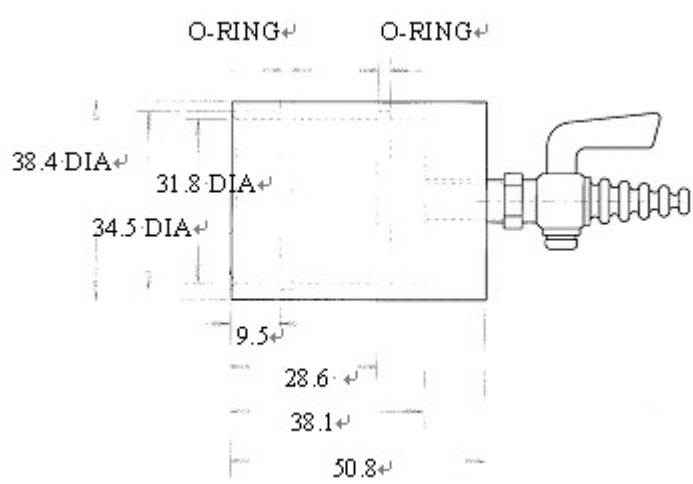


圖 32 流量測量轉接器示意圖 (單位：公厘)

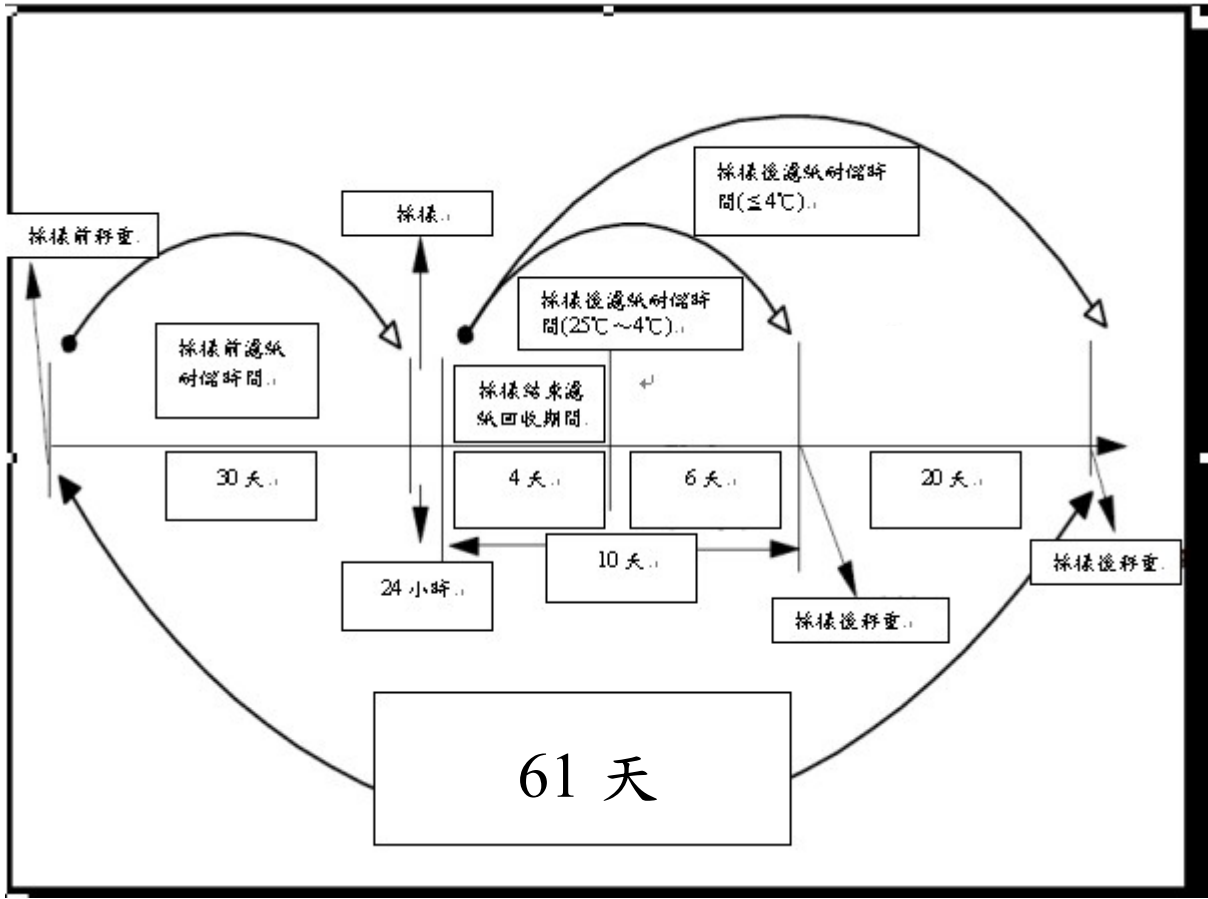


圖 33 濾紙保存時間示意圖